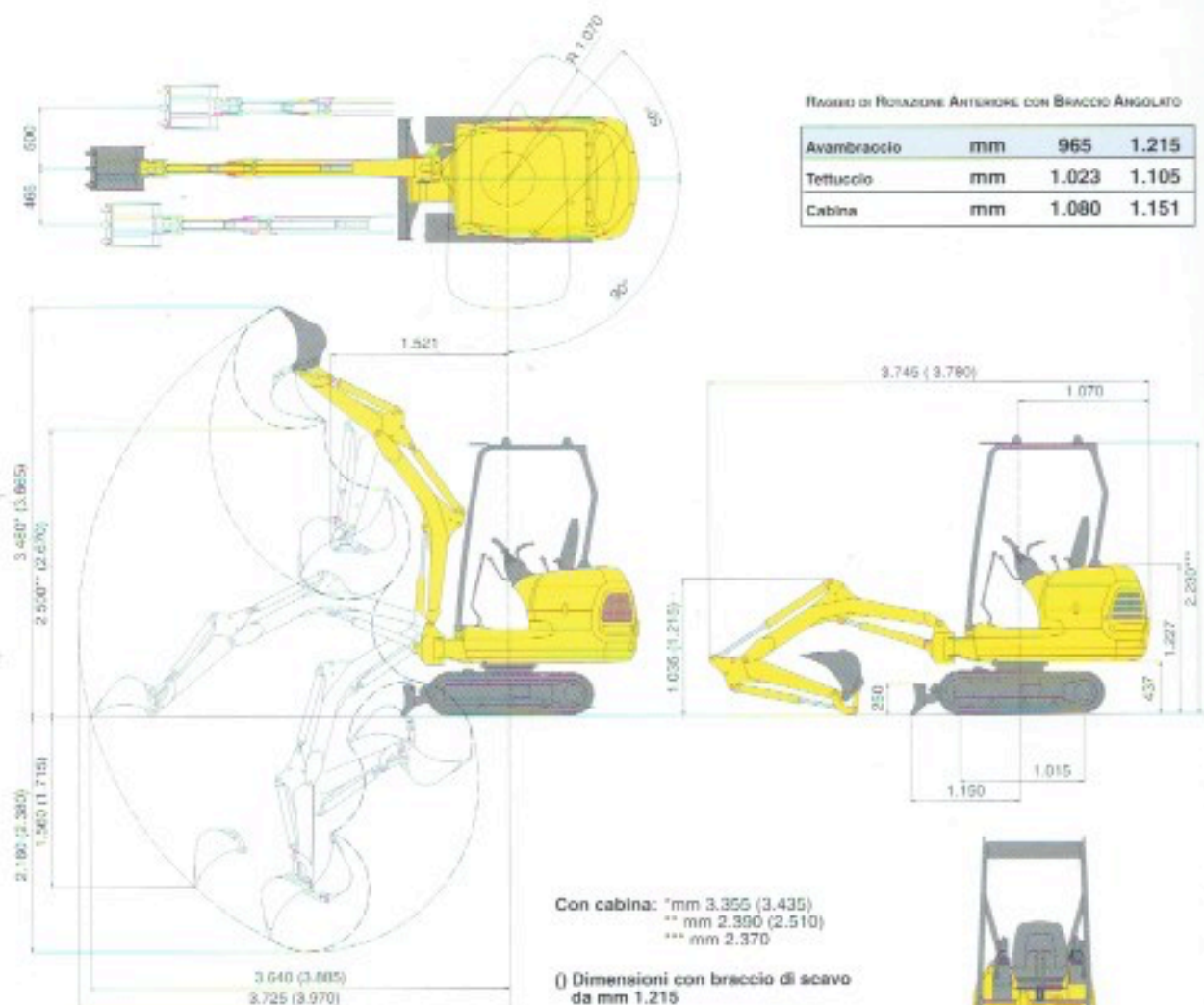
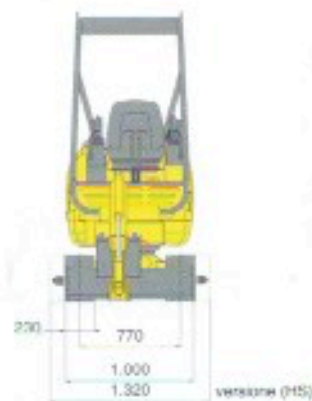


DIMENSIONI



ATTREZZATURE DI SCAVO					
Cap. benne ISO 7451 m ³	Larghezza mm	Peso kg	Numero di denti	Avambraccio	
				965 mm	1.215 mm
0,03	250	19	2	O	O
0,035	300	20	3	O	O
0,04	350	22	3	O	O
0,05	400	23	3	O	X
0,06	450	25	4	O	X

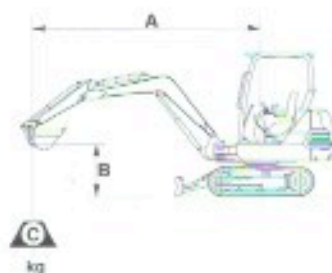
Questa tabella è basata sulla stabilità laterale al massimo sbalzo con benne piene.
 - O con materiale di peso specifico fino a 1,8 t/m³; - X non utilizzabile



CAPACITÀ DI SOLLEVAMENTO

Macchina con cabina, cingoli in gomma e benna da 25 kg.
 A- Distanza dal centro di rotazione B- Altezza al perno benna.

Capacità in linea ← → Capacità laterale o su 360°



LAMA ABBASSATA

Arm length	B	A	2 m		Max sbalzo	
			360° ← →	Front. ↑ ↓	360° ← →	Front. ↑ ↓
L=965 mm	2 m	*265	*270	160	*175	
	1 m	320	*360	140	*220	
	0 m	275	*340	140	*232	
L=1.215 mm	-1 m	280	*360	160	*190	
	0 m	260	*355	125	*240	

- I dati sono basati sulla ISO 10567 standard - Le capacità di sollevamento sopra indicate comprendono un margine di sicurezza del 25% e non superano l'87% della capacità effettiva - I valori con asterisco (*) sono limitati alle capacità idrauliche